



AIRE ACONDICIONADO PORTÁTIL 3 EN 1



INFORMACIÓN ADICIONAL:

 [Manual de instrucciones](#)

COLORES:



Blanco



CARACTERÍSTICAS

- Aire acondicionado portátil.
- Ventilador y deshumidificador.
- Modo inteligente.
- Modo noche.
- Temporizador 24 h.
- Función de diagnóstico automático.
- Función oscilación.
- Botón de configuración táctil.
- Gas refrigerante R290: No tóxico, sin gases nocivos y ecológico.
- Mando a distancia.

DATOS TÉCNICOS

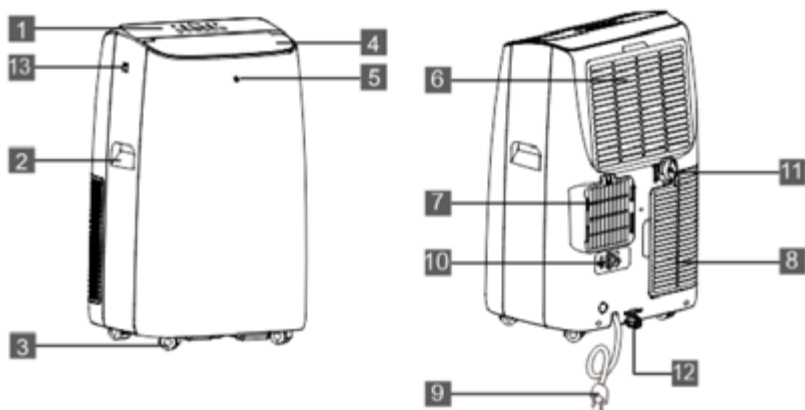
Voltaje/frecuencia nominal (V-Hz)	220-240 / 50
Nivel sonoro máximo	65 dB

Mando a distancia	Si
Kit de ventana corredera	Si
Tubo de evacuación	Si
Conector de ventana	Si
Adaptador de carcasa	Si

MODELOS

Código	Potencia (BTU / W)	Dimensiones Producto (mm)	Dimensiones Embalaje (mm)	Peso Neto (Kg)	Peso Bruto (Kg)	Color	EAN
NEVEI2000	12000 / 3500	419 x 688 x 358	460 x 870 x 400	27	31	Blanco	8436039153257

ESQUEMA



1. Panel de control
2. Asas en ambos lados
3. Ruedas
4. Deflector
5. Receptor mando a distancia
6. Rejilla de entrada

7. Rejilla salida de aire
8. Rejilla de entrada
9. Cable alimentación
10. Soporte clavijas
11. Drenaje central
12. Salida manguera

